



VERSATILIDADE

OPL <> MOEDEIRO

O mesmo modelo facilmente transformável
UNIDADE <> EMPILHADO

Os modelos podem ser empilhados em cima de uma lavadora ou outra secadora. Painel de controle reversível: os painéis de controle podem ser montados entre os dois tambores para melhor ergonomia. (Exceto modelo HPDL)

Ideal para vários sectores: hotelaria, parques de campismo, lavandarias self-service, ginásios, etc...

Novos modelos com aquecimento a gás



ALTAS PRESTAÇÕES

PROGRAMADOR M seleção de tempo e temperatura, fácil de usar e versátil (para OPL e versão self-service)

Ciclos de secagem reduzidos (menos de 45 minutos). Aquecimento de 6,75kW, opção de 4,5kW (exceto modelo HPDL apenas 4,5kW)



EFICIÊNCIA

Sistema de fluxo de ar melhorado
Grande filtro de resíduos como gaveta
Design eficiente



ROBUSTEZ

Móveis de exterior em skinplate cinza (modelo HPDL com painéis lacados a branco)
Porta robusta em alumínio
Gaveta como filtro de algodão (não na porta, mas numa gaveta específica)
Ventilador industrial e fluxo de ar potente
Construção mais robusta da estrutura e dos painéis



OUTROS

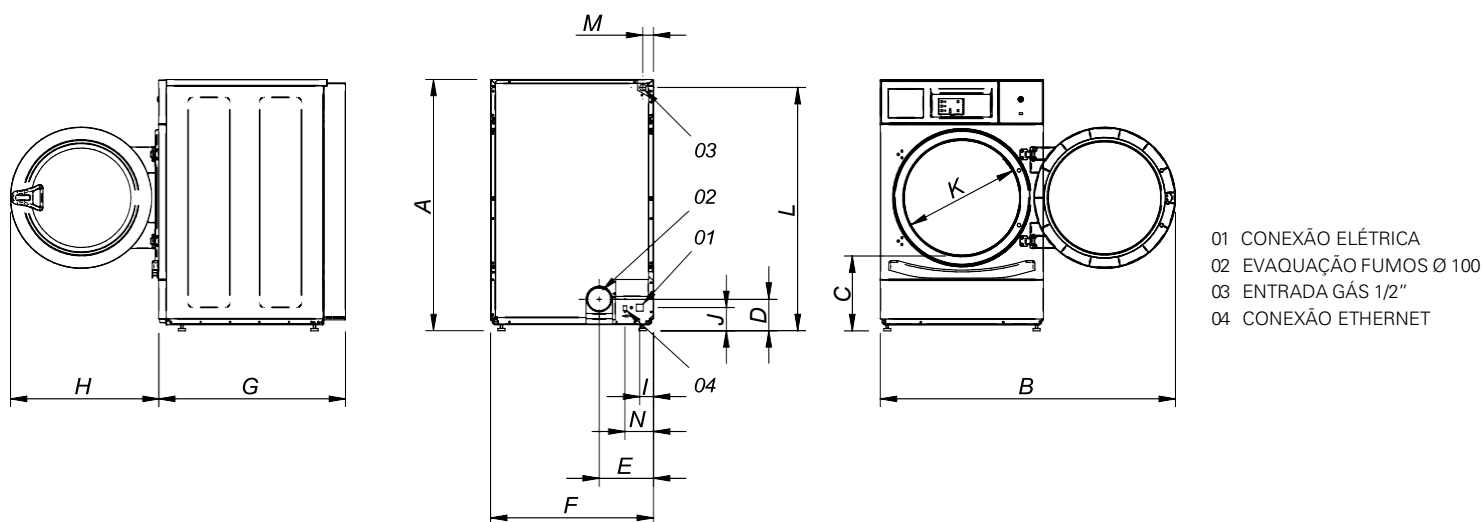
Tambor galvanizado
FILTRO DE TELA CHEIO: Gaveta como filtro de algodão, não na porta.
Modelo HPDL disponível em duas versões: modelo trifásico ou modelo monofásico (não conversível)
Novos modelos com aquecimento a gás
Certificação CE



OPÇÕES

- Rodapé para melhor ergonomia do skinplate (HPDL não disponível)
- Rodapé para melhor ergonomia em aço inoxidável (HPDL não disponível)
- Tambor de aço inoxidável AISI 304 (não disponível HPDL)
- Gabinete externo em aço inox (exceto modelo HPDL)
- Abertura da porta oposta (HPDL não disponível)
- Painel de controle na parte inferior (secador empilhado, exceto modelo HPDL)
- Pedido de contentor completo + embalagem compacta
- Kit arquivo/bolsa
- Tensão marítima 440V III 50/60 Hz Sem neutro

DADOS TÉCNICOS	UNID.	HPD-8	HPD-10 // HPDL-10M		
CAPACIDADE E TAMBOR					
Capacidade 1:20	Kg	8	10		
Volume (litros)	l	160	200		
Diâmetro tambor Ø	mm	590	590		
Profundidade tambor	mm	585	690		
PORTA					
Altura centro boca carga	mm	554	554		
Altura base boca carga	mm	320	320		
Diâmetro da porta Ø	mm	480	480		
DADOS GERAIS					
Programador Eletrónico	-	✓	✓		
Conexão USB	-	X	X		
Construção Painéis	-	Skinplate	Skinplate // Lacado Branco		
Rodapé OPC	-	OPC	OPC / NÃO		
Versão self-service	-	✓	✓		
Nível sonoro	dB	62	62		
POTÊNCIA					
Motor / Ventilador	kW	0,37	0,37		
Aquecimento elétrico	kW	6,75 / 4,5	6,75 / 4,5 // 4,5		
Aquecimento gás	kW	6,70	6,70		
CONEXIONES					
Tensão 230V I+N+T 50Hz / 60Hz	Nº x mm ² /A	3 x 10 / 40A	3 x 1,5 / 10A	3 x 10 / 40A	3 x 1,5 / 10A
Tensão 230V III+T 50Hz / 60Hz	Nº x mm ² /A	4 x 4 / 25A	3 x 1,5 / 10A	4 x 4 / 25A	3 x 1,5 / 10A
Tensão 400V III+N+T 50Hz / 60Hz	Nº x mm ² /A	5 x 2,5 / 16A	3 x 1,5 / 10A	5 x 2,5 / 16A	3 x 1,5 / 10A
Ø Evacuação de fumos	mm	100	100	100	100
Caudal de ar	m ³ /hour	300	300	300	300
CONSUMOS					
Consumo aquecimento elétrico	kW	6,75 / 4,5	6,75 / 4,5	6,75 / 4,5	6,75 / 4,5
Consumo instantâneo gás propano (G31)	kg/h	0,57	0,57	0,57	0,57
Consumo instantâneo gás natural (G20)	m ³ /h	0,71	0,71	0,71	0,71
DIMENSÕES NETAS/ COM EMBALAGEM					
Largura neta / largura bruta	mm	680 / 710	680 / 710	680 / 710	680 / 710
Profundidade neta / profundidade bruta	mm	722 / 832	722 / 832	775 / 832	775 / 832
Altura neta / altura bruta	mm	1056 / 1141	1056 / 1141	1056 / 1141	1056 / 1141
Peso neto/ peso bruto	kg	89 / 101	89 / 101	93 / 104	93 / 104



	A	B	C	D	E	F	G	H	I	J	K	L	M	N
HPD-8	1056	1227	320	140	226	680	722	615	57	91	480	1015	50	118
HPD-10	1056	1227	320	140	226	680	775	615	57	91	480	1015	50	118